

УДК 616.717.4-089.843

СУХИН Ю.В., д.м.н., профессор, ПАВЛИЧКО Ю.Ю.

Кафедра травматологии и ортопедии Одесского национального медицинского университета

ЛЕЧЕНИЕ МНОГОФРАГМЕНТАРНЫХ ПЕРЕЛОМОВ ПРОКСИМАЛЬНОГО ОТДЕЛА ПЛЕЧЕВОЙ КОСТИ НА УРОВНЕ ХИРУРГИЧЕСКОЙ ШЕЙКИ ФИКСАТОРОМ ОРИГИНАЛЬНОЙ КОНСТРУКЦИИ

Резюме. В данной статье описываются разработанный на кафедре травматологии и ортопедии фиксатор оригинальной конструкции и методика проведения операции. Данный фиксатор позволяет проводить фиксацию костных отломков проксимального отдела плечевой кости с учетом особенностей кровоснабжения, что, в свою очередь, сможет предотвратить такие осложнения, как несращение перелома и асептический некроз головки плечевой кости.

Ключевые слова: проксимальный отдел плечевой кости, переломы.

Введение

Одним из наиболее частых повреждений плечевого сустава являются переломы проксимального отдела плечевой кости. Они составляют до 82,0 % случаев среди всех переломов плеча [1]. Результаты лечения переломов проксимального отдела плечевой кости на сегодняшний день требуют усовершенствований. Так, по данным различных авторов, до 50,7 % случаев исходов лечения являются неудовлетворительными, а у больных старше 60 лет плохие результаты наблюдаются до 80 % [2]. Синтез многофрагментарных переломов проксимального отдела плечевой кости затрудняется сложным анатомическим строением этой области. Репозиция костных отломков усложняется тягой мышц-антагонистов вращающей манжеты, имеющих различные направления [3]. Хирургическое лечение переломов проксимального отдела плечевой кости осложняется и тем, что переломы вызывают различные виды циркуляторных расстройств.

Известно, что кость в непосредственной близости от линии перелома некротизируется, а смещение костных отломков в момент перелома усиливает сосудистую травму [4]. В свою очередь, металлоостеосинтез, с одной стороны, требует анатомического сопоставления костных фрагментов и стабильной их фиксации, а с другой — есть необходимость минимального повреждения мягких и костной тканей в связи с анатомическими особенностями данной области.

Цель работы: разработка малотравматичного фиксатора для стабильного остеосинтеза при многофрагментарных переломах проксимального отдела плечевой кости.

Материал и методы

Кровоснабжение проксимального отдела плечевой кости осуществляется за счет передней и задней огибающих артерий. Наибольшее количество кровеносных сосудов, питающих головку, находится в области анатомической шейки. По мере удаления от анатомической шейки плеча в дистальном направлении густота артериальной сети ветвей огибающих артерий уменьшается.

В связи с особенностями кровоснабжения проксимального отдела плечевой кости остеосинтез при его

повреждениях, во избежание такого осложнения, как асептический некроз головки плеча, должен быть малоинвазивным и стабильным.

На основе особенностей кровоснабжения головки плечевой кости нами разработан интрамедуллярный фиксатор для синтеза переломов проксимального отдела плечевой кости, позволяющий стабильно синтезировать как двухфрагментарные, так и трех- и четырехфрагментарные переломы проксимального отдела плечевой кости (рис. 1–5).

В основу фиксатора поставлены интрамедуллярный стержень и компрессирующая

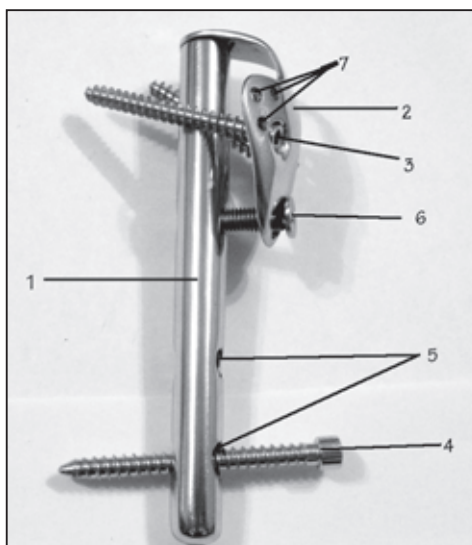


Рисунок 1

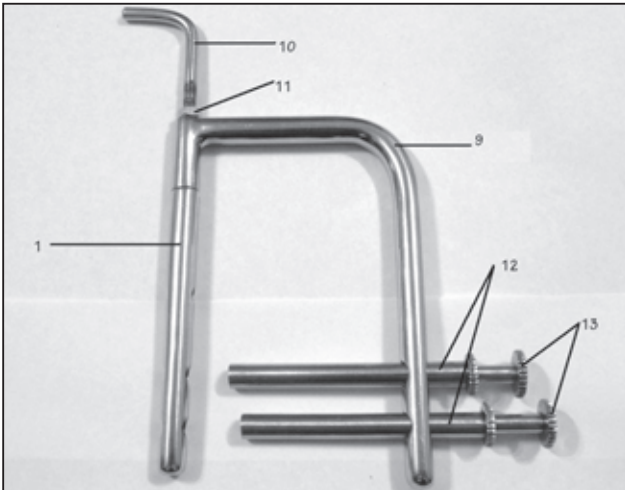


Рисунок 2

пластина. После выполнения хирургического доступа с помощью жесткого сверла в области анатомической шейки плеча производится отверстие, через которое проводят рассверливание костно-мозгового канала. Блокирующий стержень 1 фиксируют в навигационной рамке 9 с помощью ручки-винта 10 и гайки 11, фиксирующей ручку-винт. Фиксированный стержень вводят в костно-мозговой канал. В дистальном отделе через навигационную рамку вводят внешний направитель-протектор 12 и внутренний направитель-протектор 13, с помощью последнего на коже больного отмечают зону введения блокирующего винта 4. Проводят доступ и фиксируют внешние 12 и внутренние 13 направители-протекторы к кортикальному слою. Проводят фиксацию дистального отверстия 5. С помощью сверла через внутренний направитель-протектор 13 просверливают плечевую кость в дистальном отделе. С помощью спицы Киршнера, которую вводят в проксимальный отдел фиксатора, осуществляют проверку попадания сверла через два кортикальных слоя и через стержень 1. Снимают внутренний направитель-протектор 13 и с помощью внешнего направителя-протектора 12 вводят блокирующий винт 4. С помощью спицы Киршнера, которую вводят в проксимальный

отдел фиксатора, осуществляют проверку попадания блокирующего винта через два кортикальных слоя и через стержень 1. Аналогично производят фиксацию проксимального отверстия дистального отдела стержня. Проводят вправление большого бугорка, потом крепят к стержню компрессирующую пластину 2 и фиксируют ее в проксимальном отделе пластины при помощи винта 8. С помощью сверла производят рассверливание отверстия в дистальном отделе пластины 15 одного кортикального слоя. Фиксируют пластину в дистальном отделе с помощью винта 6. Через отверстие в пластине для проведения спонгиозных винтов в кости просверливают два отверстия 14, после чего вводят два кортикальных винта 3 в область головки плечевой кости.

Нами проведено оперативное лечение 5 больных с многофрагментарными переломами проксимального отдела плечевой кости, находившихся на лечении в ГКБ № 11 г. Одессы. Возраст пострадавших составил от 32 до 45 лет. Больных женского пола — 3, мужского — 2.

Согласно классификации по Neer, у больных отмечался трехфрагментарный перелом проксимального отдела плечевой кости на уровне хирургической шейки с отрывом большого бугорка — 2, четырехфрагментарный перелом проксимального отдела плечевой кости на уровне хирургической шейки со смещением отломков — 1, двухфрагментарный перелом проксимального отдела плечевой кости на уровне хирургической шейки со смещением отломков — 1.

Всем пострадавшим при поступлении была выполнена иммобилизация повязкой типа Дезо без предварительной попытки одномоментной ручной репозиции, так как она, на наш взгляд, приводит к дополнительной травме, а удовлетворительного сопоставления костных отломков достичь, как правило, не удается. После тщательного клинико-рентгенологического обследования в сроки от 2 до 5 дней нами выполнена операция — открытая репозиция, металлоостеосинтез перелома проксимального отдела плечевой кости фиксатором оригинальной конструкции. Иммобилизация верхней конечности в послеоперационном периоде проводилась при помощи косыночной повязки. Разработку движений начинали на следующий день после операции.

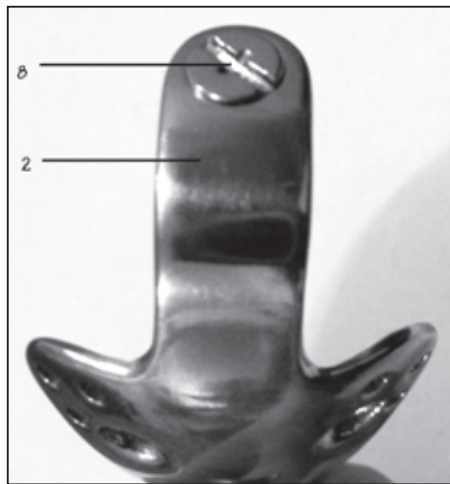


Рисунок 3

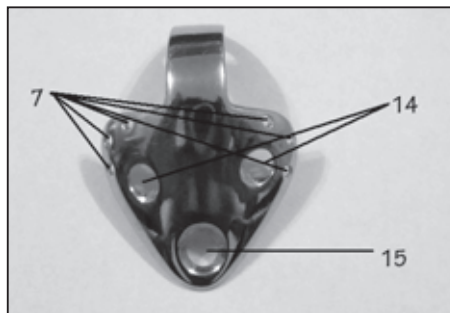


Рисунок 4

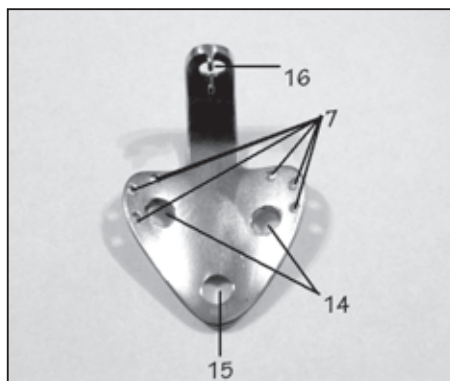


Рисунок 5

Результаты и их обсуждение

Анализ ранних результатов лечения больных с многофрагментарными переломами проксимального отдела плечевой кости с применением фиксатора оригинальной конструкции показал, что разработанный фиксатор позволяет производить стабильный и малоинвазивный металлоостеосинтез костных отломков при различном характере повреждения проксимального отдела плеча на уровне хирургической шейки, конструкция фиксатора дает возможность стабильно и малоинвазивно фиксировать костные отломки, что позволит больному приступить к разработке движений в плечевом суставе в ранние сроки.

Выводы

1. Все переломы проксимального отдела плечевой кости вызывают нарушение кровоснабжения.
2. Переломы на уровне хирургической шейки могут осложниться повреждением передней и задней огибающих артерий костными отломками, особенно в результате их значительного смещения.
3. Разработанный нами интрамедуллярный фиксатор позволяет малотравматично и стабильно фиксировать костные отломки при двух-, трех- и че-

тырехфрагментарных переломах проксимального отдела плечевой кости на уровне хирургической шейки с учетом особенностей кровоснабжения головки плечевой кости.

Список литературы

1. Неверов В.А., Кишко А.И., Шильников В.А. Проблема эндопротезирования плечевого сустава // *Вестн. хирургии*. — 1999. — № 1. — С. 54-56.
2. Сухин Ю.В. К вопросу лечения переломовывиха проксимального отдела плечевой кости // *Mat. congr. V al ortop.-traumat. din rep. Moldova*. — Chisinau, 2001. — S. 52-53.
3. Сухин Ю.В. Перелома-вывихи проксимального отдела плечевой кости (клинико-морфологическое, анатомическое обоснование лечебной тактики). — Донецк, 2004. — 238 с.
4. *Руководство по внутреннему остеосинтезу: Методика, рекоменд. группой АО (Швейцария): Пер. с нем. / М.Е. Мюллер, М. Альговер, Р. Шнайдер, Х. Виллинеггер. — 3-е изд., расш. и перераб. — Берлин; Москва: Springer, 1996. — 750 с.*

Получено 06.06.11 □

Сухин Ю.В., к.м.н., профессор, Павличко Ю.Ю.
Кафедра травматології і ортопедії Одеського
національного медичного університету

Sukhin Yu.V., candidate of medical sciences, professor,
Pavlychko Yu.Yu.
Chair of Traumatology and Orthopedy of Odessa National
Medical University, Ukraine

ЛІКУВАННЯ БАГАТОФРАГМЕНТАРНИХ ПЕРЕЛОМІВ ПРОКСИМАЛЬНОГО ВІДДІЛУ ПЛЕЧОВОЇ КІСТКИ НА РІВНІ ХІРУРГІЧНОЇ ШЕЙКИ ФІКСАТОРОМ ОРИГІНАЛЬНОЇ КОНСТРУКЦІЇ

TREATMENT OF MULTIPLE FRAGMENTARY PROXIMAL HUMERUS FRACTURES ON THE LEVEL OF SURGICAL NECK WITH THE FIXATING DEVICE OF ORIGINAL DESIGN

Резюме. У даній статті описані розроблений на кафедрі травматології та ортопедії фіксатор оригінальної конструкції та методика проведення операції. Даний фіксатор дає змогу проводити фіксацію кісткових відламків проксимального відділу плечової кістки з урахуванням особливостей кровопостачання, що, у свою чергу, зможе запобігти таким ускладненням, як незрощення перелому та асептичний некроз голівки плечової кістки.

Ключові слова: проксимальний відділ плечової кістки, переломи.

Summary. In this article there are described the fixating device of original design and surgical method developed in the department of traumatology and orthopedy. This fixating device enable to fix bone fragments of proximal humerus taking into account the blood circulation features that can prevent such complications as nonunion and aseptic necrosis of caput humeri.

Key words: proximal humerus, fractures.