

Рекомендована д. фармац. наук, проф. О. М. Заліською

УДК 615.1:616.24-002:615.281.9

КЛІНІКО-ЕКОНОМІЧНІ ХАРАКТЕРИСТИКИ ФАРМАКОТЕРАПІЇ ПОЗАЛІКАРНЯНОЇ ПНЕВМОНІЇ У ДІТЕЙ

© **О. І. Беляєва, В. В. Трохимчук**

Одеський національний медичний університет

Резюме: у статті наведено результати дослідження економічних характеристик (динаміка змін середньозважених оптових цін, коефіцієнти ліквідності та адекватності платоспроможності) лікарських засобів (ЛЗ) для лікування хворих дітей на позалікарняну пневмонію за період 2007–2011 рр. Отримані результати вказують, що більшу частину асортименту ЛЗ займають препарати іноземних фірм-виробників, ціни на які значно вищі, ніж на вітчизняні. Встановлено зниження доступності препаратів, що є негативною тенденцією та потребує ефективної державної політики щодо лікарського забезпечення хворих дітей на позалікарняну пневмонію.

Ключові слова: лікарські засоби, фармацевтичне забезпечення, лікування пневмонії у дітей.

Вступ. Проблема адекватної фармакотерапії пневмонії – одного з найбільш поширених інфекційних захворювань органів дихання – залишається актуальною проблемою охорони здоров'я підростаючого покоління. Особлива увага приділяється етіологічному лікуванню хворих дітей на пневмонію як найбільш фінансово та економічно затратнішого. Фармацевтичний ринок антибактеріальних ЛЗ в Україні постійно змінюється як в кількісному, так і якісному відношенні. Тому раціональне використання антибактеріальних ЛЗ для лікування хворих дітей на позалікарняну пневмонію є важливою умовою підвищення якості фармацевтичної допомоги та забезпечення її доступності.

У 2009 році ВООЗ і ЮНІСЕФ оголосили про “Глобальний план дій з профілактики пневмонії і боротьби з нею” (GAPP), основною метою якого є активізація боротьби з пневмонією шляхом підвищення доступності антибактеріальних, муколітичних, протизапальних ЛЗ та забезпечення кожної хворої дитини правильним лікуванням за допомогою лікаря в амбулаторних умовах, а в разі тяжкого захворювання – в стаціонарних умовах медичного закладу.

Показники захворюваності дітей на пневмонію в різних областях України коливаються від 4 до 20 випадків на 1000 дітей віком від 1 місяця до 15 років. При госпіталізації дітей із гострими бронхолегеневими захворюваннями частка хворих на пневмонію становить в межах 25–30 %, 50–55 % та 10–20 % відповідно за віком до 1 року, від 1 до 5 років та старше 5 років [1].

Різними аспектами організаційно-економічного, медико-соціального, фармакоекономічного, нормативно-правового характеру медично-

го забезпечення дитячого населення з питань лікування пневмонії приділяли увагу багато вітчизняних вчених [2–4]. Дослідження у сфері оптимізації лікарського забезпечення дітей проводили Г. Ю. Яцкова [5]. Окремі аспекти забезпечення лікарськими засобами для лікування дітей з інфекційними захворюваннями вивчали О. М. Заліська і Ю. В. Майнич [6]. Разом з тим, дослідження з фармацевтичного забезпечення хворих дітей на позалікарняну пневмонію в Україні не проводили. Тому метою наших досліджень є вивчення вітчизняного ринку ЛЗ для етіологічного лікування хворих дітей на позалікарняну пневмонію, аналіз напрямків його розвитку в сучасних умовах.

Для вирішення даної мети розроблено наступні завдання: маркетинговий аналіз вітчизняного ринку ЛЗ для етіологічного лікування хворих дітей на позалікарняну пневмонію; моніторинг оптових цін за 2007–2011 рр. та вивчення темпів їх росту, коефіцієнтів ліквідності цін на ЛЗ та адекватності платоспроможності населення.

Методи дослідження. Загальноприйняті статистичні та маркетингові дослідження електронних та паперових джерел інформації. Обробку даних здійснювали за допомогою програмного продукту Microsoft Excel 7.0, Microsoft Access 2003, ABBYY Fine Reader 7.0.

Результати й обговорення. Об'єкт наших досліджень – вітчизняний фармацевтичний ринок ЛЗ для етіологічного лікування хворих дітей на позалікарняну пневмонію. Відомо, що антибактеріальні препарати є найбільш часто вживаною групою ЛЗ та займають від 10 до 28 % обсягу фармацевтичного ринку зі стабільною тенденцією щорічного зростання. При лікуванні хворого в стаціонарі антибактеріальні препара-

ти займають близько чверті від загальних призначень ЛЗ [7].

Вибір препаратів для дослідження здійснювали згідно з клінічним протоколом надання медичної допомоги дітям за спеціальністю «дитяча пульмонологія», який затверджено наказом МОЗ України № 18 від 13.01.2005 р. та даними наукових публікацій [1, 3, 8]. За протоколом для стартової емпіричної терапії середнього та середньотяжкого перебігу гострої позалікарняної пневмонії у дітей рекомендують бета-лактамі антибіотики (J01C, J01D,) та макроліди (J01F). Але у практичному використанні перші місця посідають препарати групи J01DD «Цефалоспоринового третього покоління». Тому предметом аналізу стали дані реєстрації лікарських засобів антибактеріальної дії групи J01DD у Державному експертному центрі МОЗ України та дані прайс-листів щотижневика «Аптека» за 2007–2011 роки.

При попередньому дослідженні пропозицій на фармацевтичному ринку та прайс-листів оптових компаній було встановлено, що найбільший асортимент ЛЗ стосується цефалоспоринових антибіотиків третього покоління групи J01DD.

Відомо, що у більшості випадків позалікарняна пневмонія приєднується до гострих респіраторних захворювань, які найчастіше виникають в початковий зимовий період, що пов'язується з фактором холоду. Тому для подальших досліджень були відібрані прайс-листи на ЛЗ за грудень 2007–2011 років.

У 2011 році на фармацевтичному ринку України цефалоспоринові антибіотики третього покоління представлені 6 діючими речовинами за 59 торговими назвами препаратів, а з урахуванням форм випуску кількість препаратів складає 79.

Такі лікарські засоби надходять як від 7 вітчизняних виробників, так і 36 іноземних фармацевтичних фірм, що представлені 14 країнами світу.

Більшість з представленого на ринку асортименту складають препарати іноземних фармацевтичних компаній. При цьому частка 8 фірм-виробників країн Європи складає 57,1%, а частка 6 заводів країн Азії – 42,9 %. Останні представлені переважно за рахунок індійських виробників, які поставляють на вітчизняний ринок 14 ЛЗ. Вітчизняні виробники пропонують лише 8 ЛЗ, що становить 13,6 % від загальної кількості препаратів групи цефалоспоринових третього покоління.

Лідерами серед українських виробників за кількістю торгових назв ЛЗ є ЗАТ «Фармацевтична фірма «Дарниця»», ВАТ «Київмедпрепарат» і ПАТ НВЦ «Борщагівський ХФЗ». Необхідно вказати, що вітчизняні заводи практично не виробляють оригінальні препарати, а випускають генеричні препарати на основі імпортованих субстанцій (цефтазидим, цефотаксим, цефтріаксон і цефоперазон).

Асортимент досліджуваних ЛЗ достатньо широкий, що зумовлює значну кількість пропозицій від багатьох оптових посередників, серед яких «Альба Україна», «Оптіма-фарм», «БАДМ», «Вента», «Едельвейс», «Фра-М», «Фіто-Лек», «Галафарм», «Луцькфармація», «Фалбі», «Оптова компанія «Дарниця»», «АВС Логістик Парк», «Аптека-95», «Норма», «Фарм-пульс», «Томаш», «ЮЛГ» та інші. Кількість пропозицій з 2007 по 2011 роки була нерівномірною і найбільша їх кількість спостерігалась у 2011 році.

Результати маркетингового аналізу ЛЗ групи цефалоспоринових третього покоління представлені в таблиці 1, 2. Проведений аналіз пока-

Таблиця 1. Маркетинговий аналіз ЛЗ групи цефалоспоринових (J01DD) для лікування хворих дітей на пневмонію за період 2007–2011 років

№ за/п	Загальні показники	2007	2008	2009	2010	2011	Коефіцієнт зростання 2011/2007
1	Кількість ЛЗ за МНН	4	5	5	5	6	1,5
2	Кількість пропозицій ЛЗ, у т. ч.:	46	131	62	32	139	3,0
		22	60	30	12	81	3,7
	іноземні	24	71	32	20	58	2,4
		22	60	30	12	81	3,7
3	Кількість ЛЗ з урахуванням лікарських форм, у т. ч.:	31	63	42	25	79	2,5
		15	32	22	10	49	3,3
	іноземних	16	31	20	15	30	1,9
		15	32	22	10	49	3,3
	вітчизняних	16	31	20	15	30	1,9
		16	31	20	15	30	1,9
4	Питома вага пропозицій ЛЗ імпортованих вітчизняних, %	48/ 52	46/54	48/52	38/62	58/42	1,2/0,8
5	Середня кількість пропозицій для одного ЛЗ	1,5	1,9	1,4	1,2	1,7	1,1
		0,8	2,2	1,6	1,3	1,9	2,4
6	Кількість ЛЗ за торговими назвами, у т. ч.:	22	47	32	19	59	2,7
		14	26	19	11	22	1,6
	іноземних	8	21	13	8	37	4,6
		8	21	13	8	37	4,6

Таблиця 2. Розподіл ЛЗ класу J01D D «Цефалоспорины третього покоління» за МНН у 2011 р.

№ за/п	МНН лікарського засобу	Код АТХ	Загальна кількість	Питома вага, %
1	Цефтріаксон	J01DD04	34	42,3
2	Цефтазидим	J01DD02	22	28,2
3	Цефотаксим	J01DD01	12	15,4
4	Цефоперазон, комб.	J01DD62	8	10,3
5	Цефоперазон	J01DD12	2	2,5
6	Цефтріаксон, комбінації	J01DD54	1	1,3
	Всього		79	100

зав, що поряд із зростанням кількості генеричних ЛЗ, збільшується й кількість пропозицій, зменшується ціна та підвищується доступність препаратів при лікуванні хворих дітей.

Як видно із таблиці 2, понад 70 % всіх препа-

ратів класу J01DD «Цефалоспорины третього покоління» представлені на основі цефтріаксону та цефтазидиму. Вони також є лідерами на фармацевтичному ринку за кількістю пропозицій оптових компаній (рис. 1).

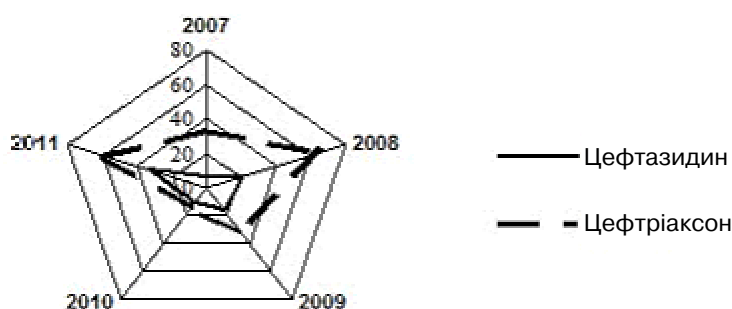


Рис. 1. Лікарські засоби, для яких характерна найбільша кількість пропозицій оптових компаній.

Наступним етапом було проведення моніторингу цін на лікарські засоби групи цефалоспоринів (J01DD) для лікування хворих дітей на позалікарняну пневмонію, результати якого свідчать про значне підвищення рівня середньозважених оптових цін на лікарські засоби протягом досліджуваного періоду. За даними аналізу динаміки

оптових цін розраховані індекси цін, що дали змогу визначити рівень зміни цін на лікарські засоби за упаковку препарату за досліджуваний період. Розрахунки індексів цін на препарати представлені на прикладі ЛЗ, які стабільно були присутні в прайс-листах оптових компаній у 2007–2011 роках (табл. 3).

Таблиця 3. Індекси цін ЛЗ групи цефалоспоринів за період 2007–2011 рр.

Найменування ЛЗ	Код АТХ	Виробник, країна	2008/ 2007	2009/ 2008	2010/ 2009	2011/ 2010
Орзід®, пор. д/п ін. р-ну 1000 мг фл., з розчин. в амп. 10 мл, № 1	J01DD02	Orchid, Індія	1,31	1,67	0,90	1,37
Цефотаксим-Дарниця, пор. д/п ін. р-ну 1,0 г фл., № 5	J01DD01	ЗАТ ФФ «Дарниця», Україна	1,02	1,08	1,06	1,12
Цефтріаксон, пор. д/п ін. р-ну 0,5 г фл., № 1	J01DD04	ЗАТ «Київмед препарат», Україна	1,09	1,17	0,94	0,95
Цефтріаксон-Дарниця, пор. д/п ін. р-ну 1,0 г фл., № 1	J01DD04	ЗАТ ФФ «Дарниця», Україна	1,13	1,0	1,02	1,02
Цефтріаксон-Дарниця, пор. д/п ін. р-ну 1,0 г фл., № 5	J01DD04	ЗАТ ФФ «Дарниця», Україна	1,04	1,04	0,93	1,20
Емсеф®, пор. д/п ін. р-ну 1000 мг фл., № 1	J01DD04	Emcure Pharmaceuticals, Індія	1,66	1,23	1,02	1,04

Як видно із даних таблиці 3, спостерігається щорічне коливання цін препаратів з тенденцією до зростання у більшості наведених ЛЗ.

На наступному етапі досліджували вплив низки чинників на обіг ЛЗ в умовах вітчизняного фармацевтичного ринку, серед яких: походжен-

ня ЛЗ за виробником (вітчизняний, закордонний), кількість препаратів та їх ціна.

За кількістю пропозицій досліджуваних препаратів переважають препарати групи J01DD04 цефтріаксону, які становили у 2011 році понад 33 % від загальної кількості ЛЗ даної групи.

Наприклад, ліофілізований порошок цефтріаксону по 1,0 для ін'єкцій, який має найбільш питому вагу в 2011 р. серед загальної кількості ЛЗ на ринку цефалоспоринових антибіотиків,

пропонують як вітчизняні, так і закордонні виробники (Індія, Грузія, Греція, Іран, Болгарія, Білорусь) з різним розміром цінової пропозиції (табл. 4).

Таблиця 4. Коливання цінових пропозицій виробників ліофілізованого порошку цефтріаксону по 1,0 г для ін'єкцій

№ за/п пропозиції	Вартість окремої пропозиції, грн	Коливання вартості	
		(x - x), грн	%
1	24,37	+11,27	86,03
2	21,89	+8,79	67,10
3	17,61	+4,51	34,43
4	15,48	+2,38	18,17
5	15,10	+2,00	15,27
6	15,60	+2,50	19,08
7	13,62	+0,52	3,97
8	18,51	+5,41	41,30
9	5,29	-7,81	59,61
10	6,46*	-6,64	0,51
11	5,22*	-7,88	60,15
12	4,7*	-8,40	64,12
13	5,37*	-7,73	0,59
14	6,83*	-6,27	0,48
15	20,52	+7,42	56,64
Середня вартість, x	13,10	±5,97	35,16

Примітка. * – вітчизняний виробник.

Із даних таблиці 4 видно, що ціна ЛЗ проаналізованих пропозицій коливається в широких межах відносно середнього значення (x) від 86,03 до 0,48% або у середньому становить 35,16%. Пропозиції X_{min} складає 5,29 грн (закордонний виробник) і X_{max} – 24,37 грн (закордонний виробник), тобто виникає різниця у ціні в 4,6 раза, що необхідно враховувати при обґрунтуванні шляхів оптимізації лікарського забезпе-

чення хворих дітей на пневмонію.

Проведення розрахунку коефіцієнтів ліквідності ціни на ЛЗ за період 2007–2011 рр. дозволило оцінити ступінь розвитку конкуренції на ринку і деякою мірою характеризує доступність ліків споживачам. Даний показник розраховується як відношення різниці між максимальною та мінімальною ціною до мінімальної ціни на препарат [9]. Результати аналізу представлено на рисунку 2.

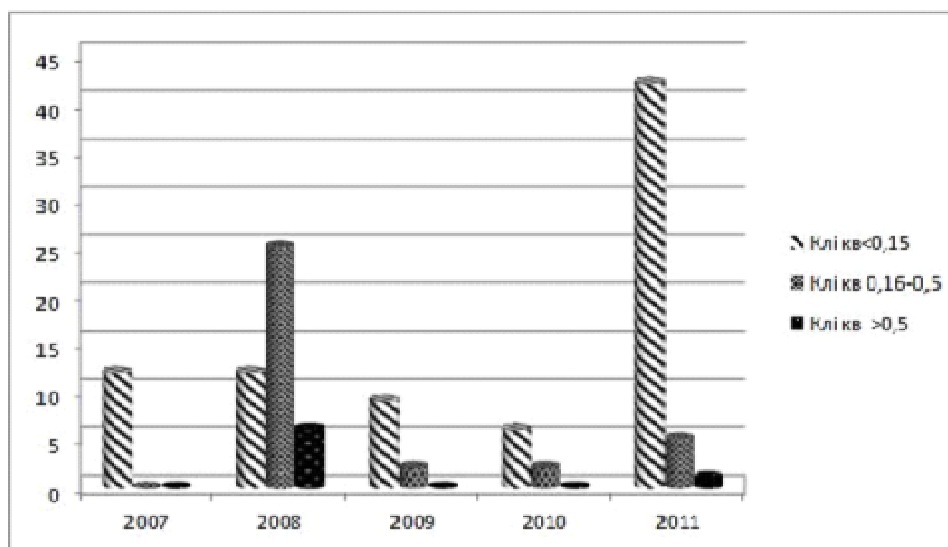


Рис. 2. Порівняльна характеристика ЛЗ групи цефалоспоринів (J01DD) за їх коефіцієнтами ліквідності в 2007–2011 рр.

Як видно з даних рисунка 2, у загальній сукупності досліджуваних ЛЗ більше, ніж 86% у 2008 року та 97,9% у 2011 році мали значення коефіцієнта ліквідності менше 0,5, що свідчить про коректність та етичність цінових пропозицій щодо споживача.

Далі проаналізовано коефіцієнт адекватності платоспроможності пацієнтів ($C_{a.s.}$), який дозволяє визначити рівень доступності ЛЗ відповідно до доходів населення [10]. Були використані дані попередньо проведеного моніторингу оптових цін та результати інтерв'ювання керівників аптек м. Одеси та області, з метою визначення середнього рівня торгівельної націнки на лікарські засоби групи цефалоспоринів (J01DD). Крім цього, були враховані показники середньої заробітної плати за досліджуваний період з офіційного сайту Держкомстату України.

Таблиця 5. Розподіл ЛЗ групи цефалоспоринів (J01DD) для лікування хворих дітей на пневмонію в 2007–2011 рр. за ціновими групами

Цінова група в оптових цінах, грн	Кількість ЛЗ за роками				
	2007	2008	2009	2010	2011
5-10	16	26	18	10	13
11-20	5	16	10	4	13
21-30	4	8	5	3	22
31-50	1	4	4	3	11
51-100	4	7	3	4	11
101-150	-	-	-	-	5
Вище 151	1	2	2	1	6

Як видно з даних таблиці 5, у 2007, 2008, 2009, 2010 та 2011 роках до цінової групи в межах 5–10 грн увійшло відповідно 52, 41, 43, 40 та 16 % препаратів. Частка дешевих ліків постійно зменшується і посідала 10 найменувань в 2010 р. До складу вищої цінової групи у кожному досліджуваному році належали виключно іноземні препарати з групи цефалоспоринів третього покоління.

Отримані результати досліджень вітчизняного ринку ЛЗ групи цефалоспоринів для лікування хворих дітей на пневмонію є важливими для подальшого пошуку напрямків оптимізації лікарського забезпечення хворих дітей на пневмонію, в тому числі з використанням фармако-економічних методів, особливо в умовах обмеженого фінансування охорони здоров'я.

Висновки. Результати проведених дослід-

визначено, що на фоні зростання середньої заробітної плати в Одеській області, за період 2008/2007, 2009/2008, 2010/2009 і 2011/2010 роках зросла відповідно на 33,2, 9,4, 14,5 і 16,7 %, спостерігається зростання показника адекватності платоспроможності ($C_{a.s.}$) щодо ЛЗ іноземного виробництва. Для препаратів вітчизняного виробництва спостерігалась тенденція зниження значення показника $C_{a.s.}$, що свідчило про підвищення їх доступності для населення.

За даними середньозваженої оптової ціни на препарати групи цефалоспоринів (J01DD) у 2007–2011 роках лікарські засоби розподілено за ціновими групами від 5–10, 11–20, 21–30, 31–50, 51–100, 101–150 та більше 150 грн за упаковку. Результати подано в таблиці 5.

джен показали, що асортимент ЛЗ групи цефалоспоринів для лікування хворих дітей на пневмонію на вітчизняному фармацевтичному ринку в 3,2 раза більше препаратів іноземного виробництва, які мають високу вартість та знижують доступність надання фармацевтичної допомоги.

Збільшення частки ЛЗ, які мають коефіцієнт ліквідності менш ніж 0,5, надає змогу стверджувати про коректність та етичність цінових пропозицій щодо споживача.

Зростання показника адекватності платоспроможності населення щодо ЛЗ іноземного виробництва є наслідком перевищення рівня зростання цін до рівня заробітної плати. Важливою тенденцією асортименту ЛЗ групи цефалоспоринів для лікування хворих дітей на пневмонію є наявність зменшення кількості препаратів у першій ціновій групі.

Література

1. Костроміна В. П. Пневмонія у дітей: принципи стартового контрольованого лікування / В. П. Костроміна, В. О. Стриж // Дитячий лікар. – 2010. – № 2. – С. 5–11.
2. Волосовець А. П. Цефалоспорины в практике современной педиатрии: монографія / А. П. Волосовець, С. П. Кривоустов. – Х. : Прапор, 2007. – 184 с.

3. Волосовець А. П. Эволюция, проблемы и современные стандарты антимикробной терапии пневмонии у детей [Электронный ресурс] / А. П. Волосовець, С. П. Кривоустов // Мистецтво лікування. – 2003. – № 5. Режим доступу до сайту: <http://m-l.com.ua/?aid=110>

4. Юлиш Е. И. Подходы к оптимизации антибактериальной терапии внебольничных пневмоний у детей / Е. И. Юлиш, Ю. А. Сорока, С. А. Левченко // Здоровье ребёнка. – 2007. – № 4. – С. 29–32.
5. Яцкова Г. Ю. Оптимізація лікарського забезпечення дітей [Текст]: автореф. дис. на здобуття наук. ступеня канд. мед. наук : спец. 15.00.04 «Історія фармації» / Г. Ю. Яцкова. – Львів, 1996. – 24 с.
6. Майнич Ю. В. Фармакоеконімічні аспекти лікування гострих кишкових інфекцій у дітей / Ю. В. Майнич, О. Є. Січкоріз, О. М. Заліська // Фармацевтичний журнал. – 2008. – № 4. – С. 15–21.
7. Опыт применения Цефодокса в терапии внегоспитальных пневмоний [Электронный ресурс] / Т. А. Крючко, О. В. Бастаногова, О. Я. Ткаченко, Т. В. Шпехт // Новости медицины и фармации. – 2009. – № 18(292). – Режим доступа до журн. <http://novosti.mif-ua.com/archive/issue-10405/article-10456/>
8. Наказ МОЗ України № 18 від 13.01.2005 [Електронний ресурс]. – Режим доступу : <http://www.moz.gov.ua/ua/main/docs/?docID=3977>
9. Немченко А. С. Моніторинг вітчизняного ринку ЛЗ для лікування хворих на наркозалежність / А. С. Немченко, О. С. Яковлева // Управління, економіка та забезпечення якості в фармації. – 2010. – Том I, № 4. – С. 57–62.
10. Мнушко З. Н. Теория и практика маркетинговых исследований в фармации [текст]: Монография / З. Н. Мнушко, И. В. Пестун. – Х. : Из-во НФаУ, 2008. – 308 с.

КЛИНИКО-ЭКОНОМИЧЕСКИЕ ХАРАКТЕРИСТИКИ ФАРМАКОТЕРАПИИ ВНЕБОЛЬНИЧНОЙ ПНЕВМОНИИ У ДЕТЕЙ

О. И. Беляева, В. В. Трохимчук

Одесский национальный медицинский университет

Резюме: в статье приведены результаты мониторинга фармацевтического рынка лекарственных средств (ЛС) для лечения больных детей пневмонией за 2007–2011 гг. Полученные результаты указывают, что большую часть ассортимента ЛС занимают препараты иностранных фирм-производителей, цены на которые значительно выше, чем на отечественные. Проанализированы ценовые характеристики препаратов, а именно: динамика изменений средневзвешенных оптовых цен, коэффициенты ликвидности и адекватности платежеспособности. Установлено снижение доступности препаратов, что является негативной тенденцией и требует эффективной государственной политики в отношении лекарственного обеспечения больных детей пневмонией.

Ключевые слова: лекарственные средства, фармацевтическое обеспечение, лечение пневмонии у детей.

CLINICAL AND ECONOMIC CHARACTERISTICS OF PHARMACOTHERAPY OF COMMUNITY-ACQUIRED PNEUMONIA IN CHILDREN

O. I. Bieliayeva, V. V. Trokhymchuk

Odesa National Medical University

Summary: this article presents the results of studies of economic performance (dynamics weighted average wholesale price, liquidity coefficient and the adequate solvency) medication (drugs) for treatment of community acquired pneumonia in children during the period 2007–2011. These results indicate that most of the range occupied by drug agents of foreign manufacturers whose prices are much higher than homemade drugs. It is established a lowering availability of drugs, which is a negative trend and requires effective public policy on drug provision of sick children with pneumonia.

Key words: drugs, pharmacy software, treatment of pneumonia in children.